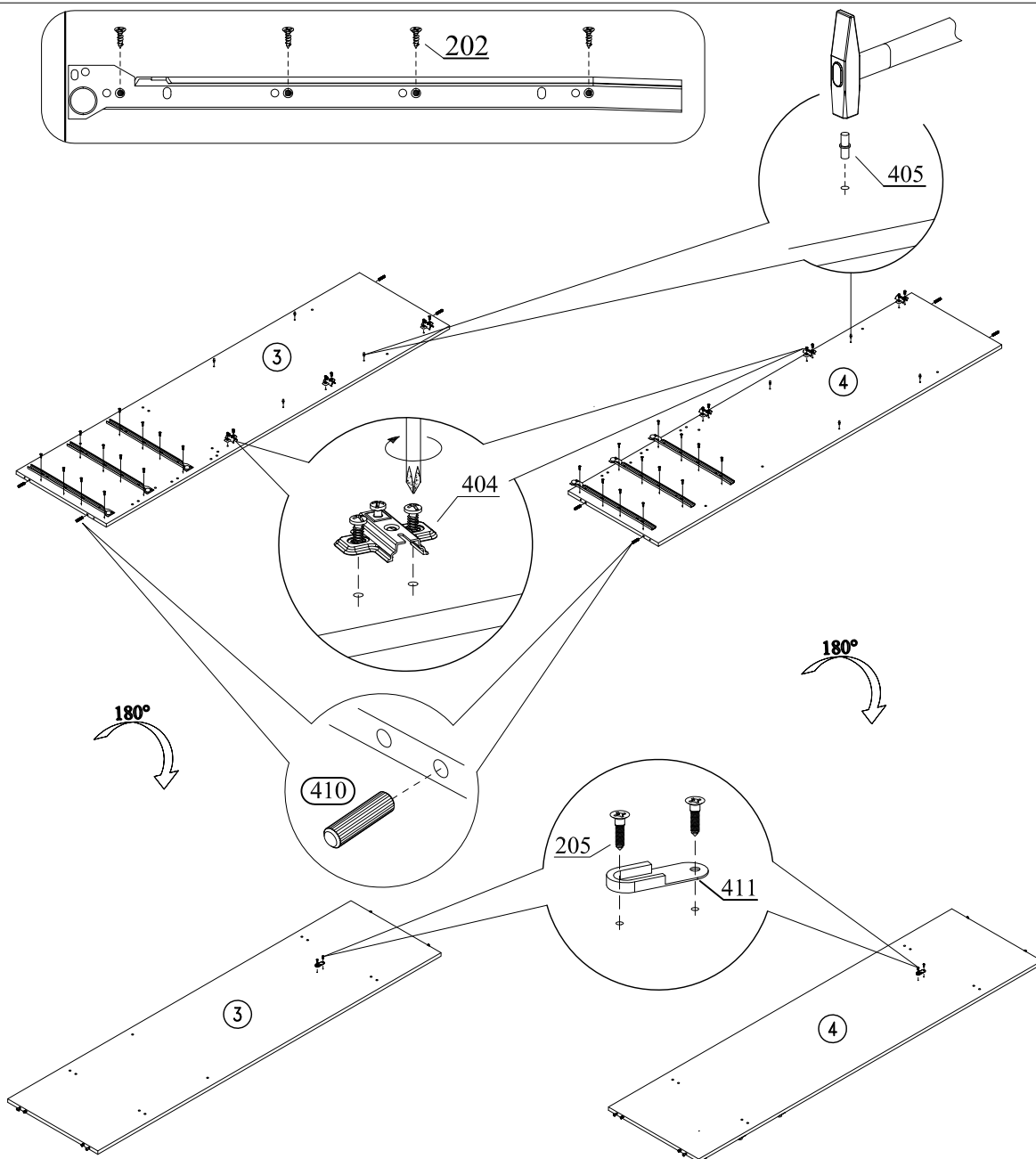
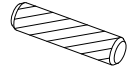

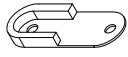
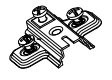
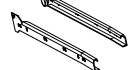

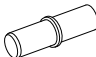


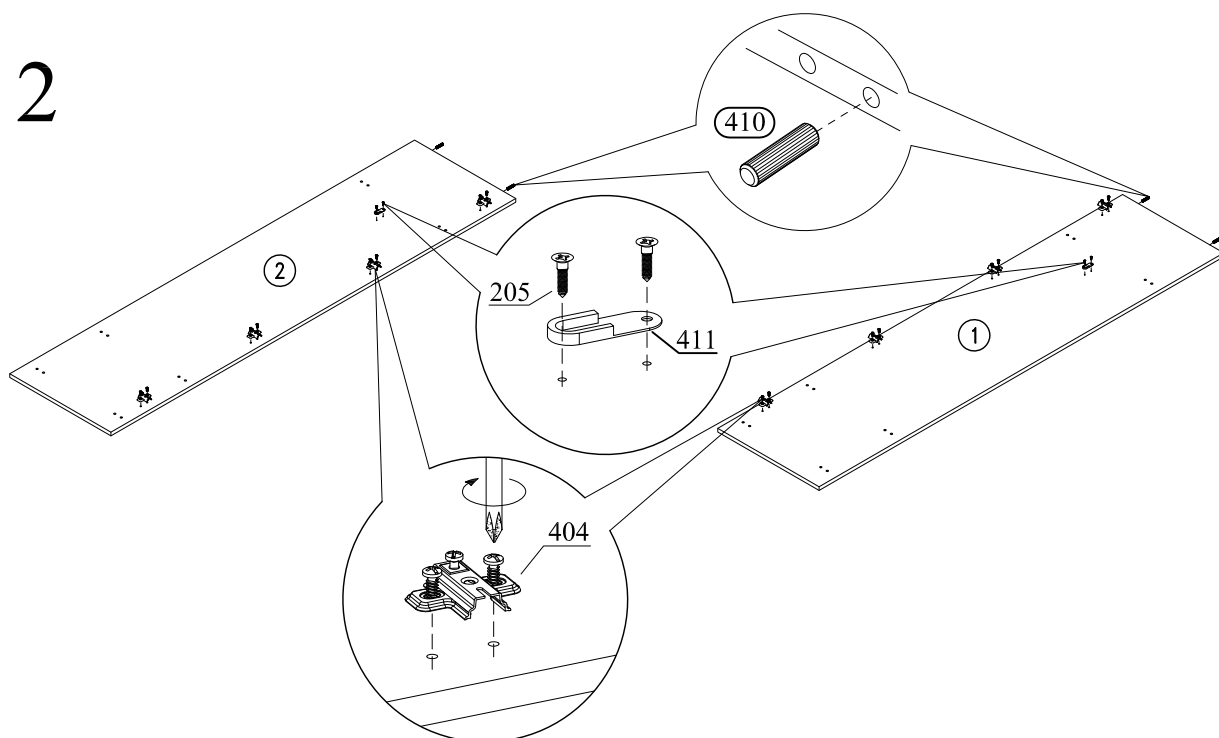


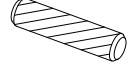

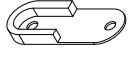

1



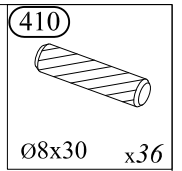
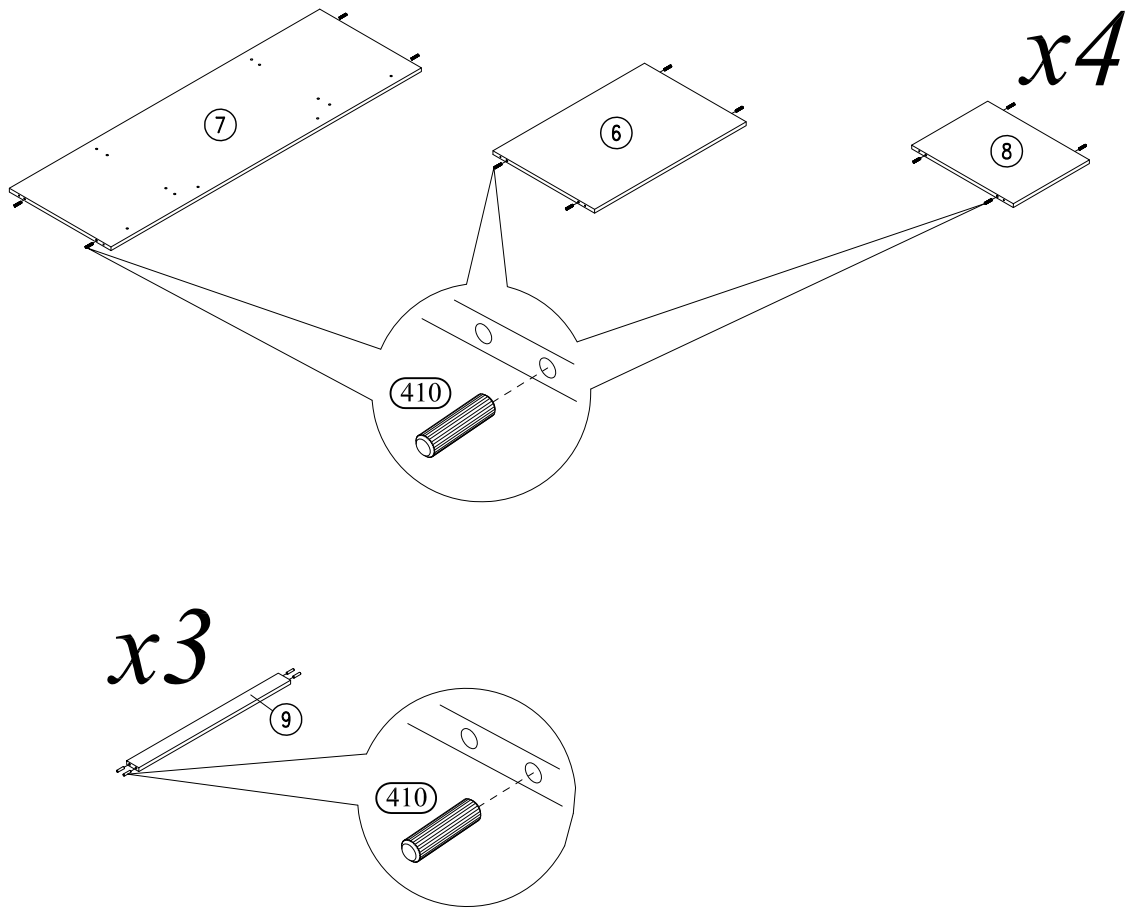
- 410  Ø8x30 x8
- 205  Ø4x16 x4
- 411  x2
- 404  x6
- 408  L=450 x3
- 202  Ø4x13 x24
- 405  x8

2

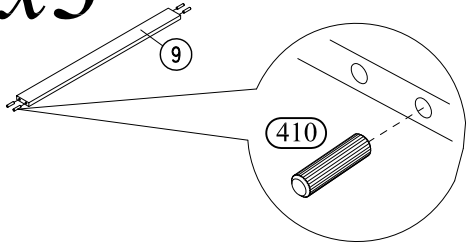


- 410  Ø8x30 x4
- 205  Ø4x16 x4
- 411  x2
- 404  x8

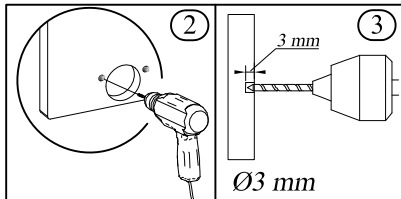
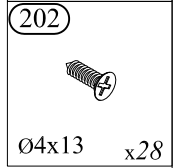
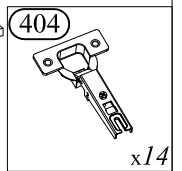
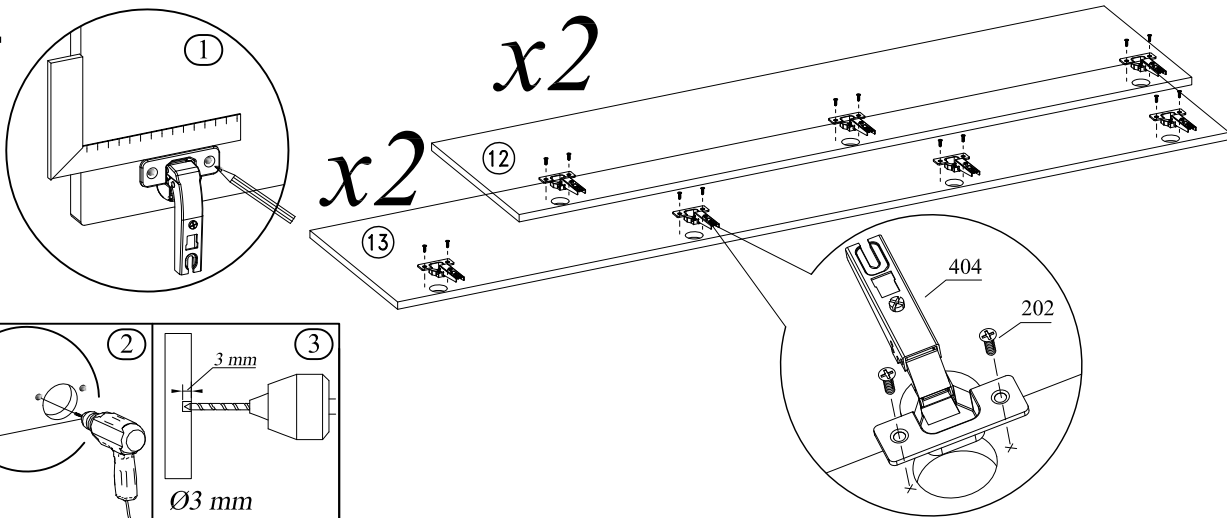
3



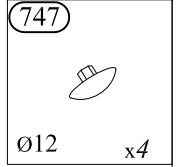
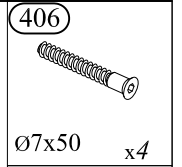
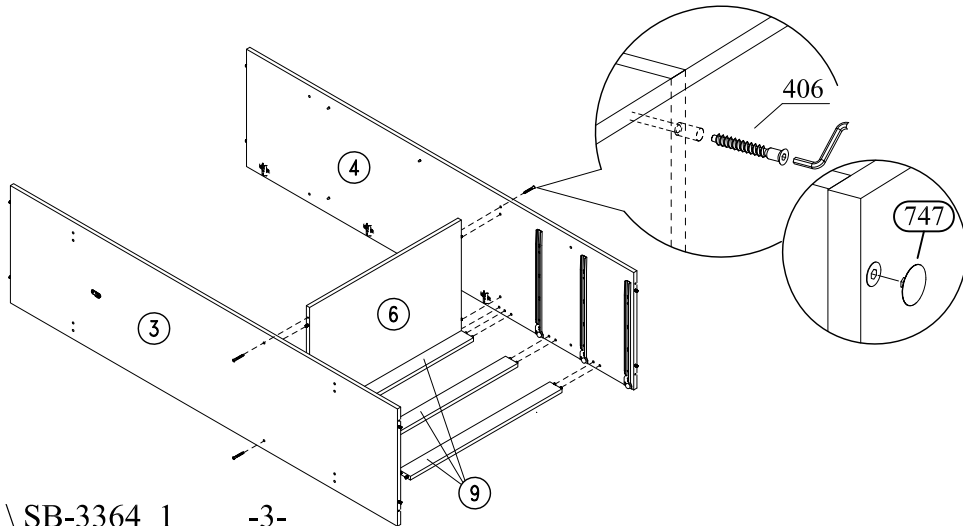
x3



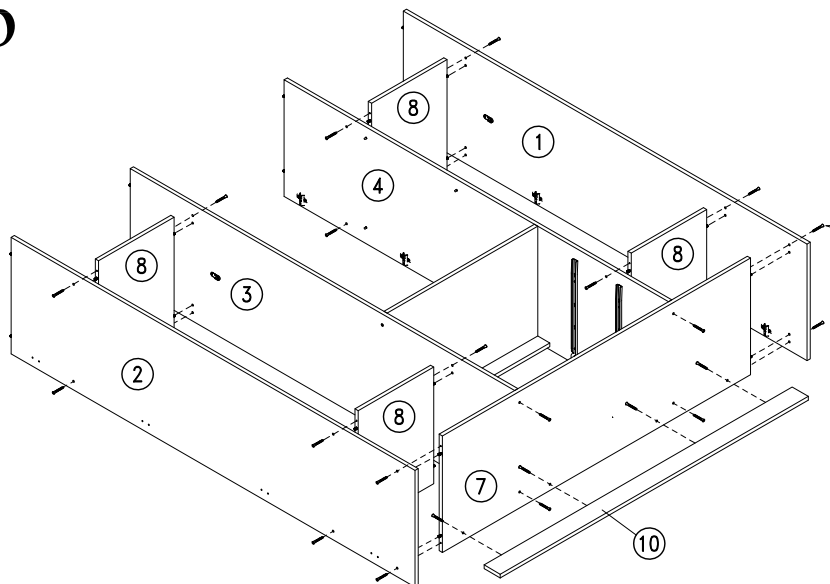
4

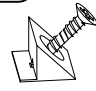
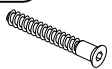



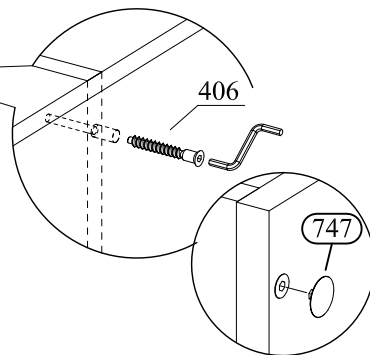
5



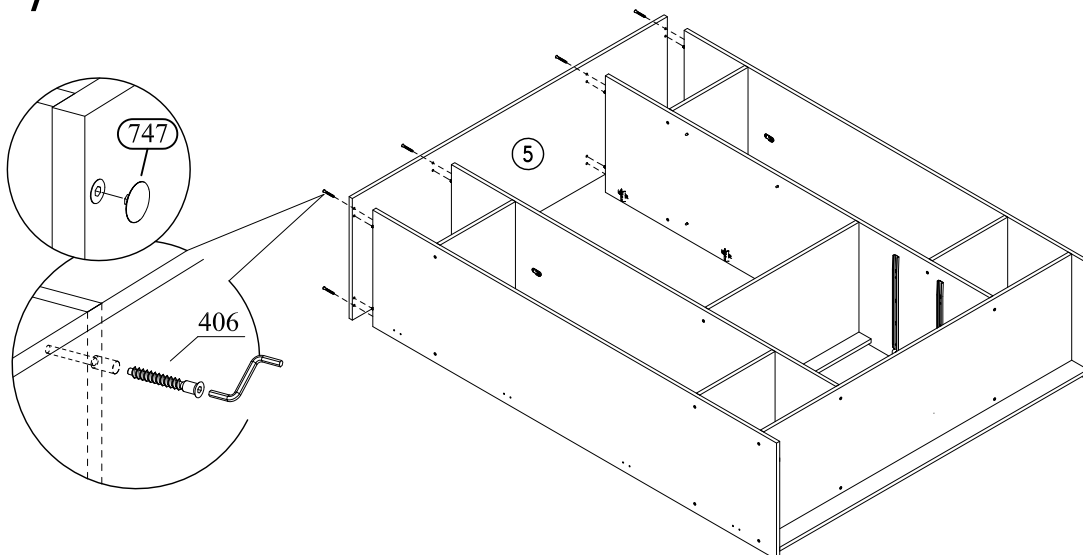
# 6

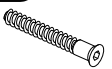



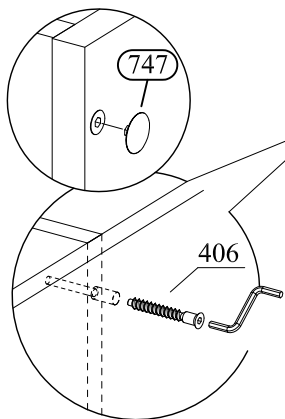
<b>731</b> 	<b>406</b> 	<b>747</b> 
x4	Ø7x50 x28	Ø12 x24



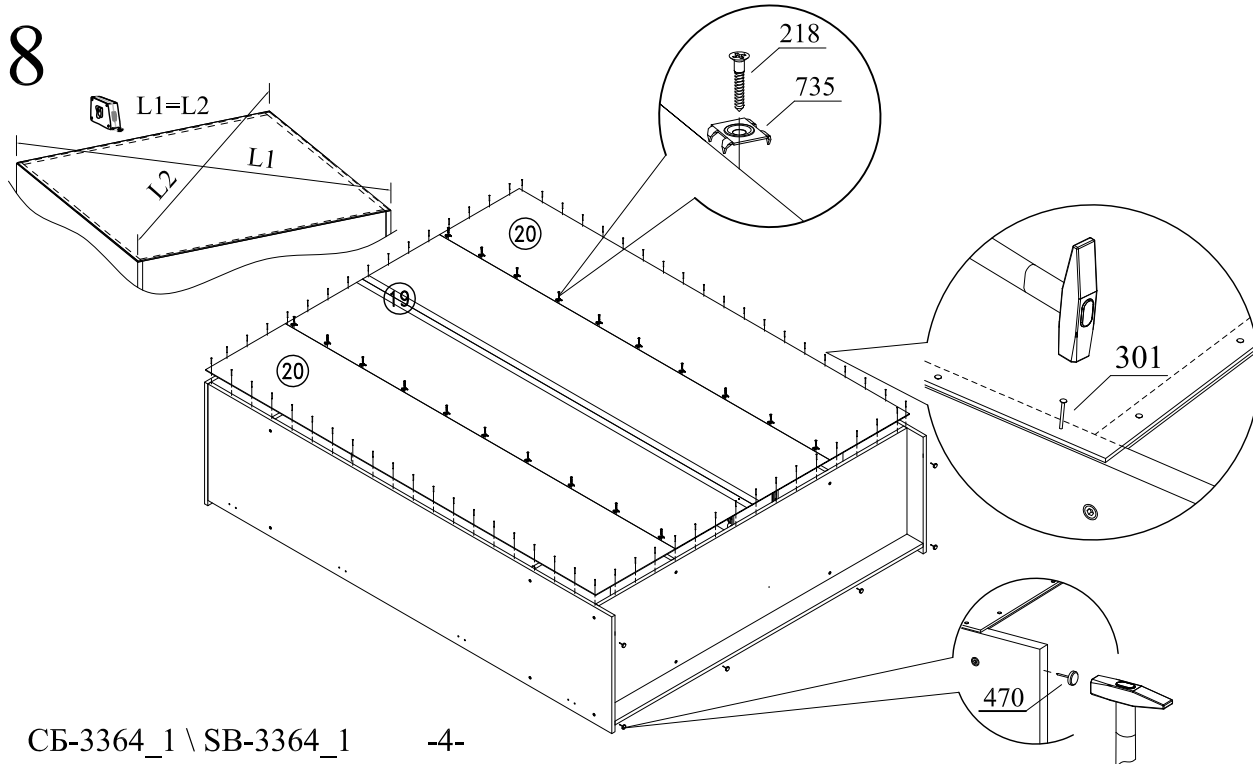
# 7

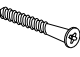
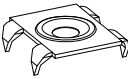
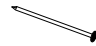
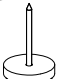


<b>406</b> 	<b>747</b> 
Ø7x50 x8	Ø12 x8



# 8



<b>218</b> 
Ø3x18 x20
<b>735</b> 
x20
<b>301</b> 
1.6x25 x103
<b>470</b> 
x6

