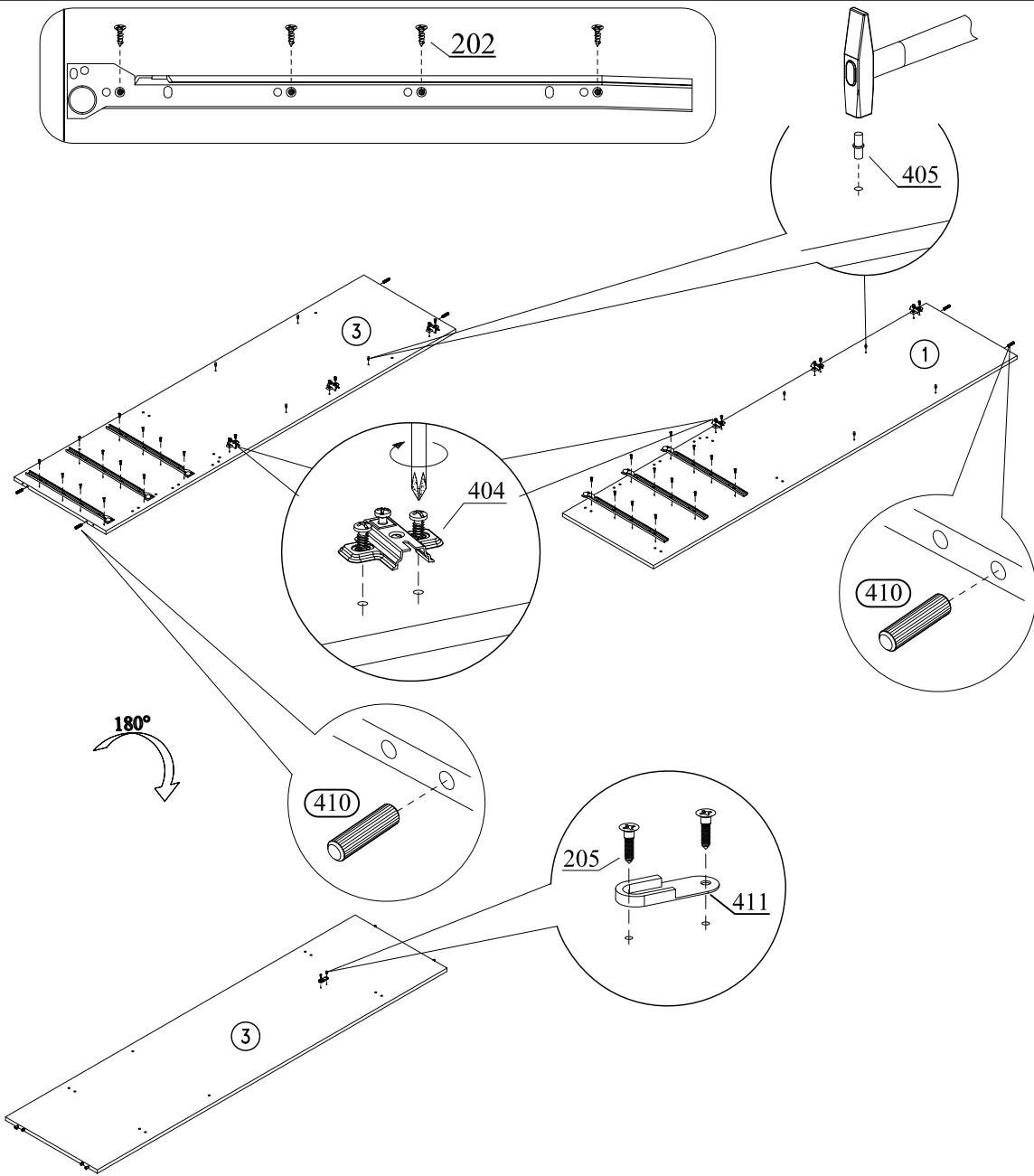
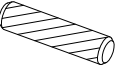
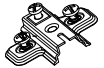


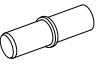

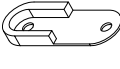


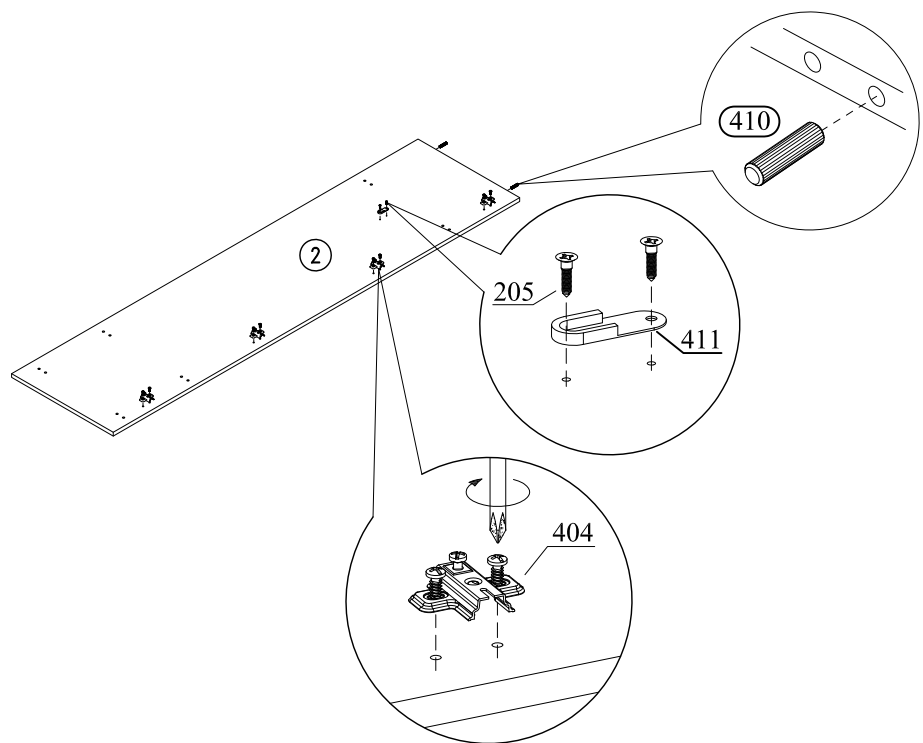


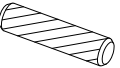

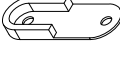

1



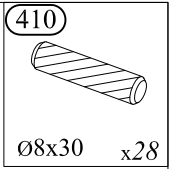
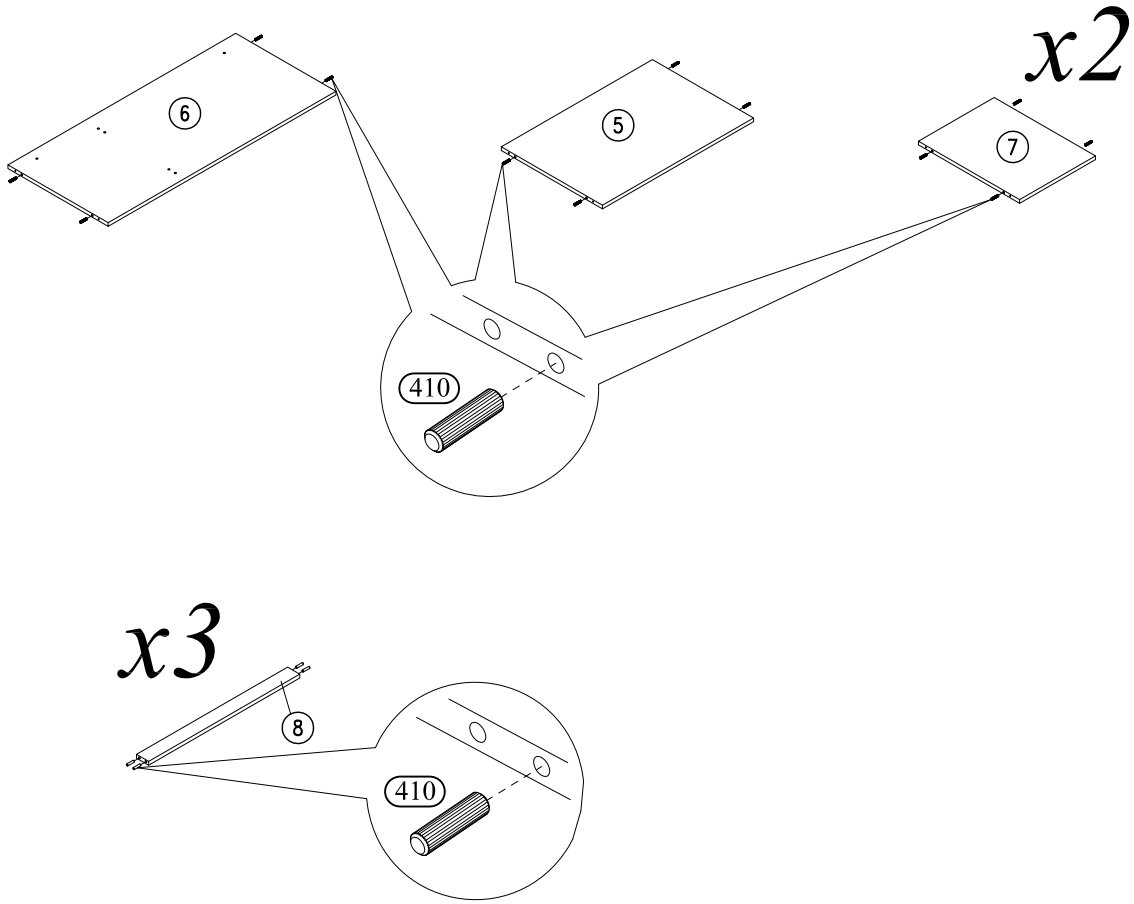
- 410  Ø8x30 x6
- 404  x6
- 408  L=450 x3
- 202  Ø4x13 x24
- 405  x8
- 205  Ø4x16 x2
- 411  x1

2

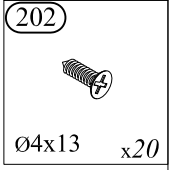
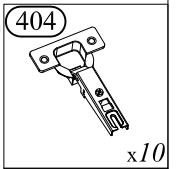
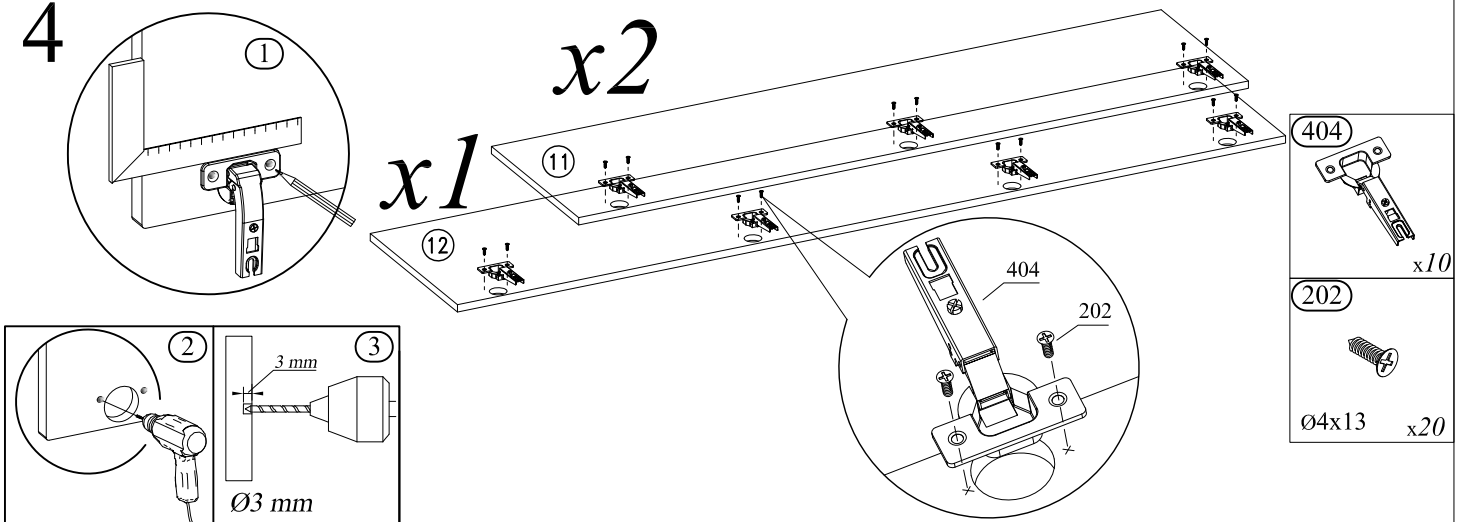


- 410  Ø8x30 x2
- 205  Ø4x16 x2
- 411  x1
- 404  x4

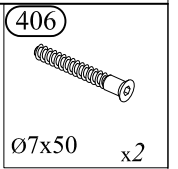
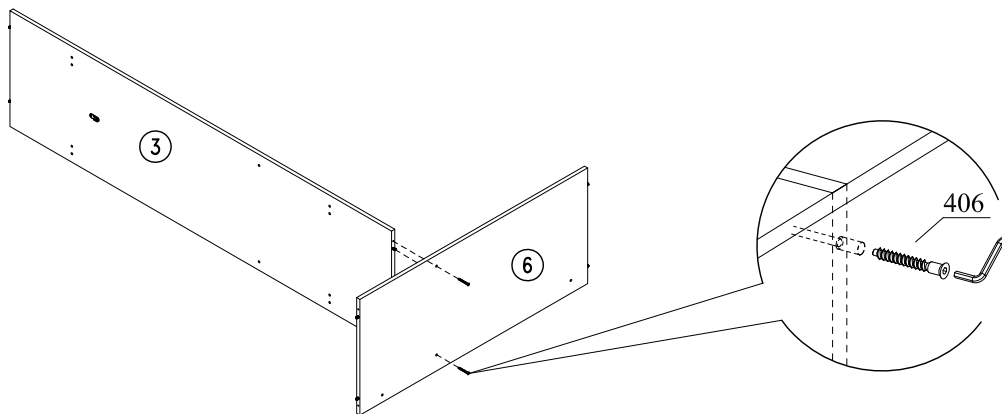
3



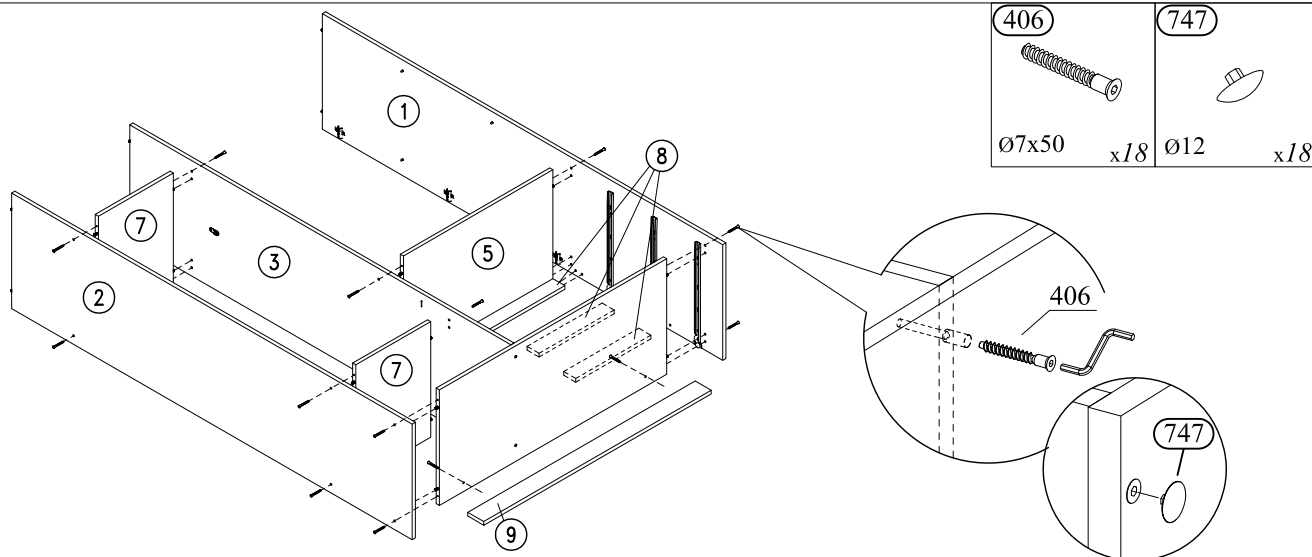
4



5

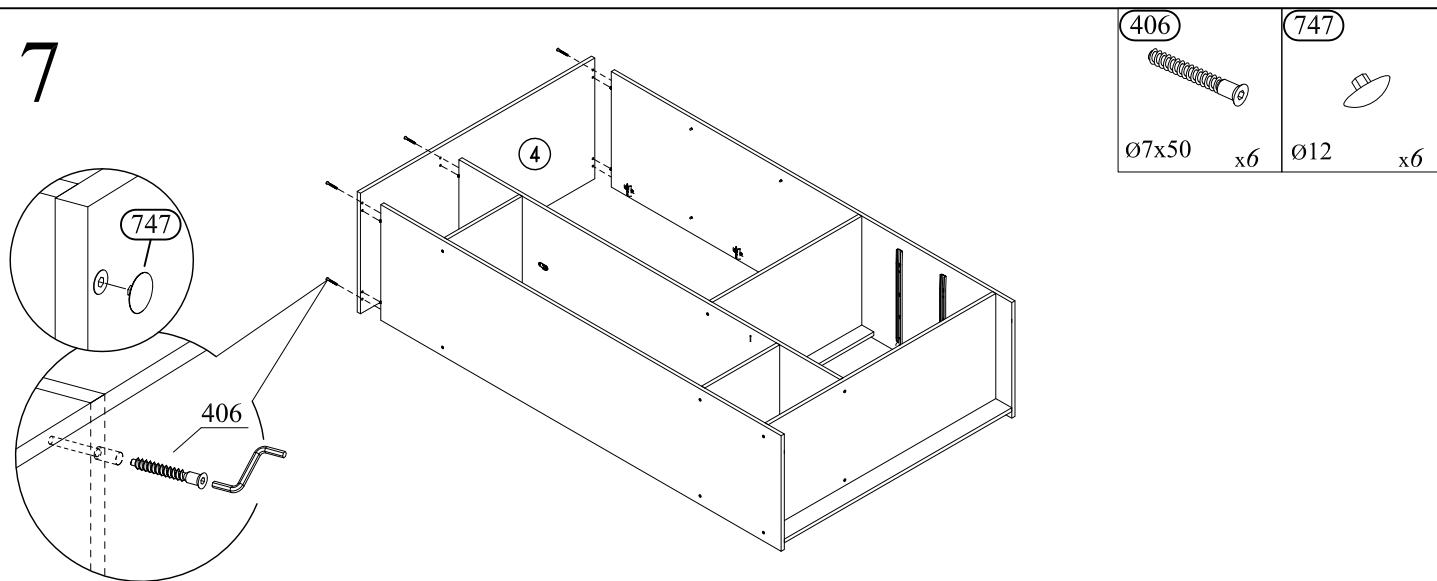


6



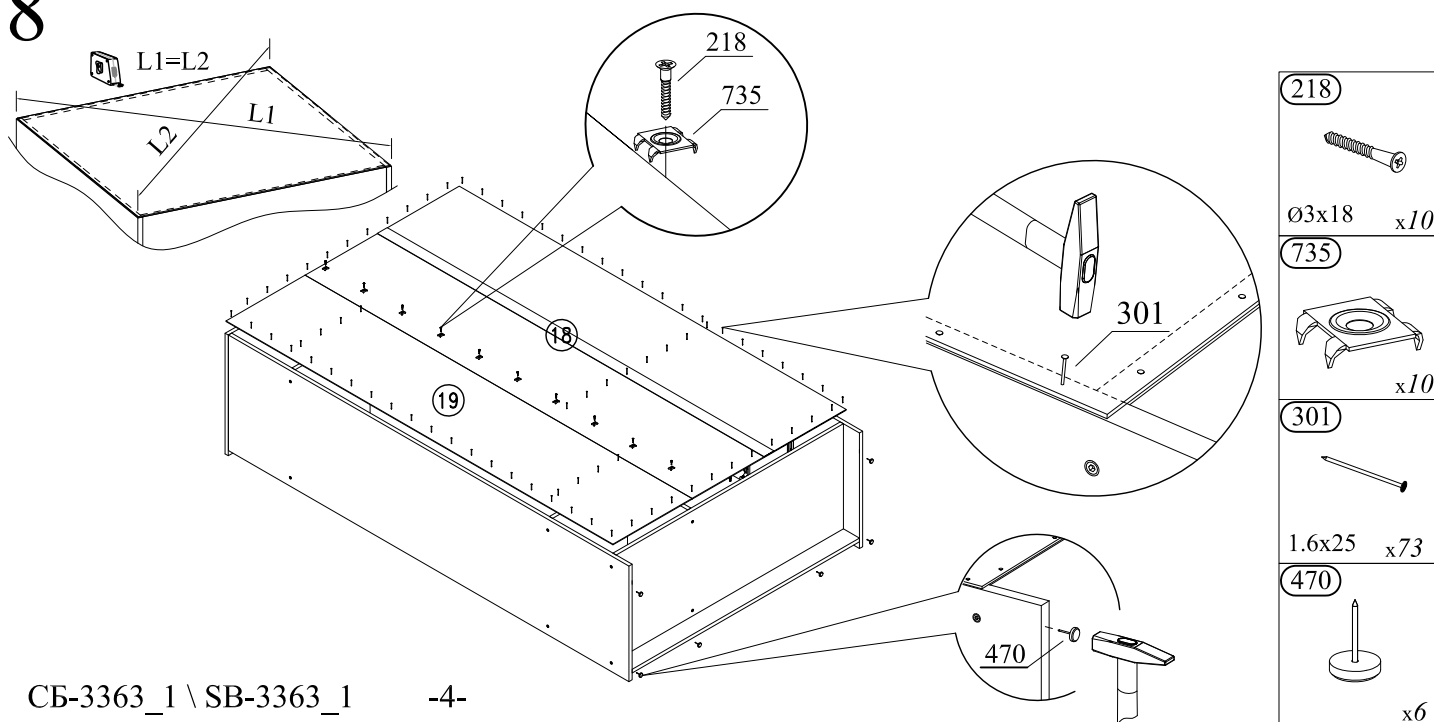
|           |         |
|-----------|---------|
| 406       | 747     |
|           |         |
| Ø7x50 x18 | Ø12 x18 |

7



|          |        |
|----------|--------|
| 406      | 747    |
|          |        |
| Ø7x50 x6 | Ø12 x6 |

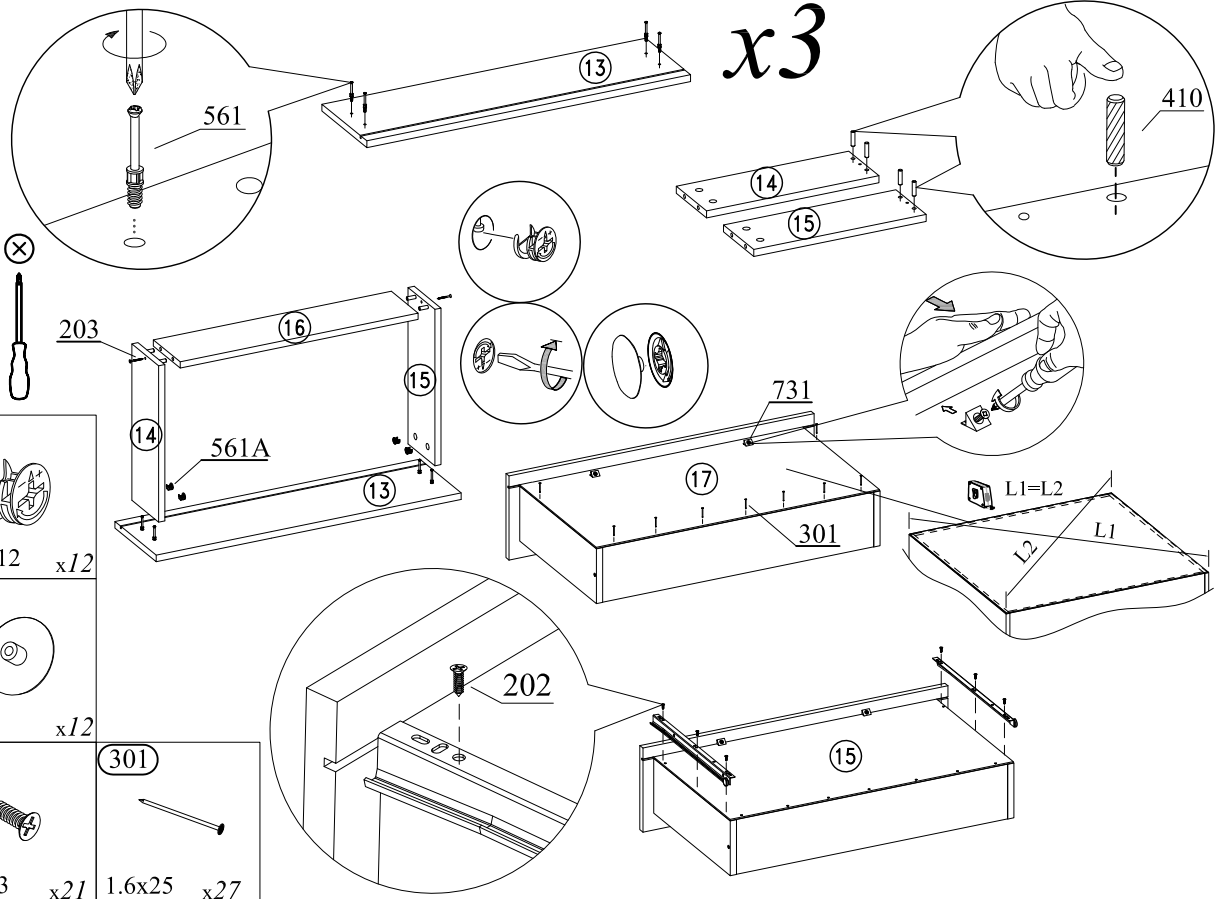
8



|            |
|------------|
| 218        |
|            |
| Ø3x18 x10  |
| 735        |
|            |
| x10        |
| 301        |
|            |
| 1.6x25 x73 |
| 470        |
|            |
| x6         |

9

x3



561A

Ø15x12 x12

749

Ø18 x12

202

Ø4x13 x21

301

1.6x25 x27

410

Ø8x30 x12

561

Ø7x45 x12

408

L=450 x3

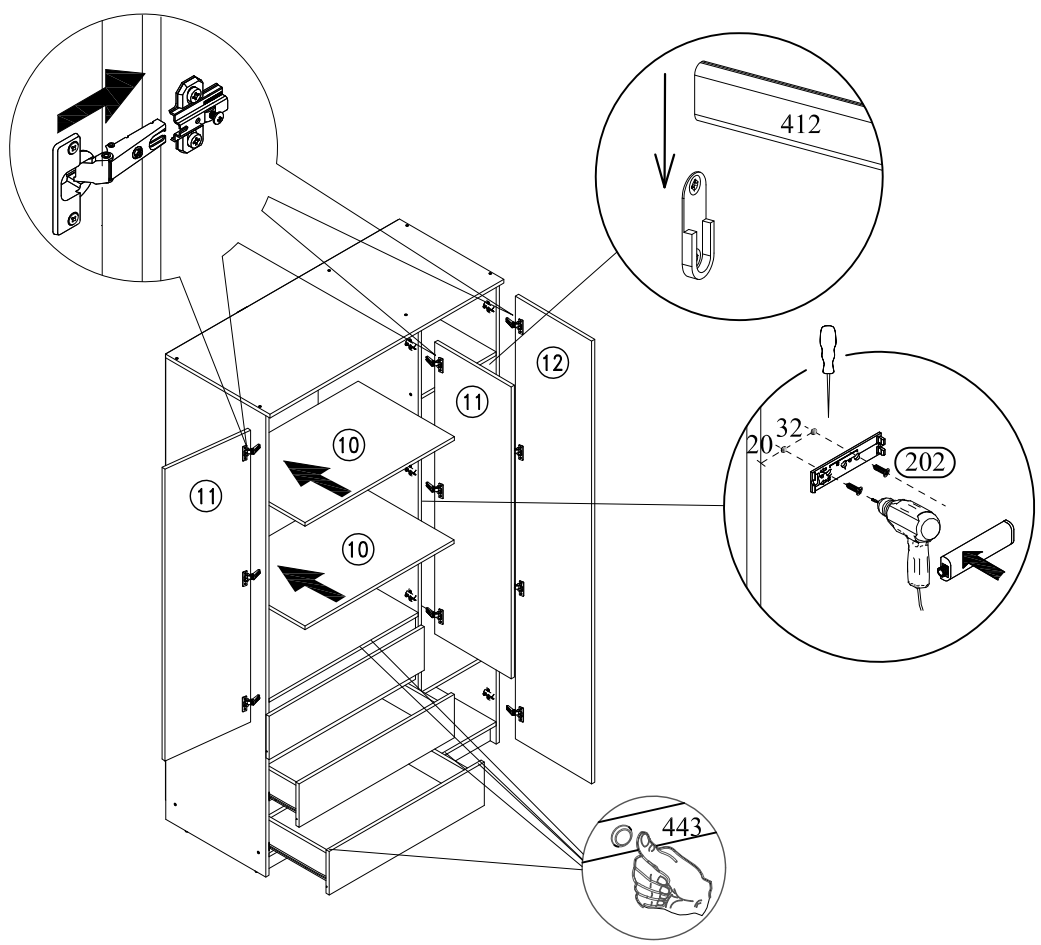
731

x6

203

Ø4x35 x6

10



443

Ø7x1.5 x9

412

L=368 x1

202

Ø4x13 x2

