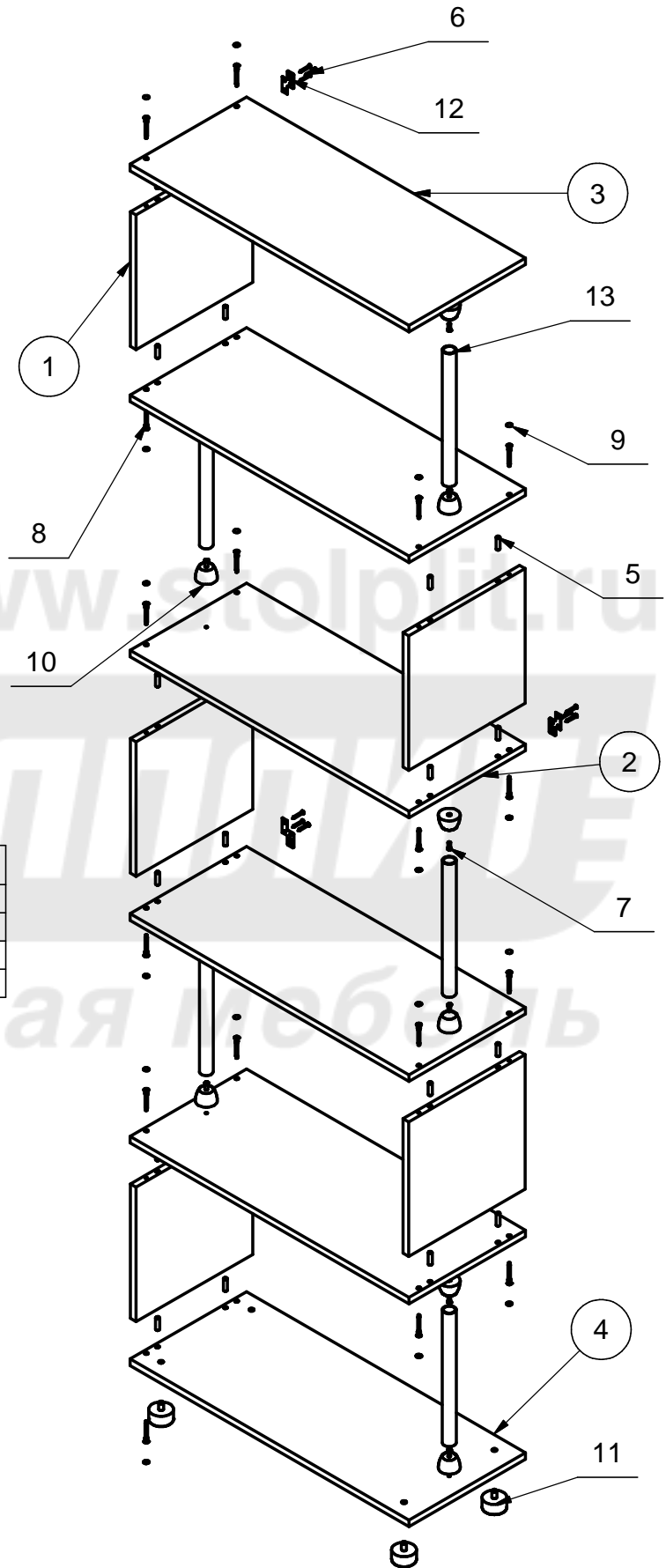
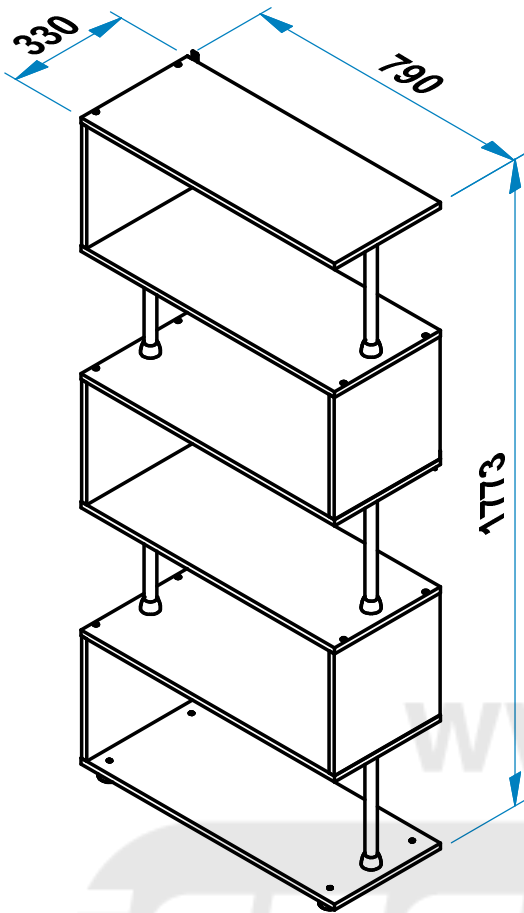


СБ-2163 стеллаж "КИТО"



Поз.	L	B	S	Кол.
1	330	330	16	5
2	790	330	16	4
3	790	330	16	1
4	790	330	16	1

5	410	Φ8-30		20
6	210	3,5x30		9
7	120			10
8	406			20
9	461			20
10	480			10
11	425	H-27		4
12	415			3
13	479			5

Внимание! Для увеличения жесткости, конструкцию крепить к стене с помощью навески (поз.12) - 3шт. на комплект дюбель с шурупом - 3шт., приобретаемый отдельно.